

## A tartalomból



Új magasfényű frontok: izgalmas színek és minták

► 2. oldal



Új fogasok, letisztult formák

► 3. oldal



Megérkeztek raktárunkba az FGV Click pántjai

► 5. oldal



## Újabb izgalmas színek és minták a magasfényű frontokon

Magasfényű PVC ajtóink egyre népszerűbbek vásárlóink körében. Ezért döntöttünk úgy, hogy az eddigi 27 magasfényű és szupermatt színt további 13-mal bővítjük.

A termékek a már megszokott magas minőségben és kedvező árszínvonalon érhetőek el, konfekcionálva,

színazonos, 3D vagy tetszőlegesen választott egyéb élzárással. A méretre készített frontok gyártási határideje továbbra is egy hét.

Az új ajtók minőségét az MDF maganyag, az egyenletes, szép felület és a hosszú élettartam jellemzi.

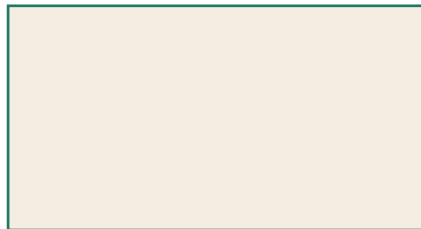
Az újdonságokból viszonteladóink-

hoz fiókelő mintákat és mintafüzeteket helyezünk ki, ezzel is segítve az új színek gyors megismerését.

Egyedi méretekből és táblából is rendelhető, maximális méret: 2800×1220×18 mm. A „szálirányt” kérjük az UNI színeknél is megadni.



**FP0202 - Fehér csillám**  
élzáró 0,8 mm **E8010232210**



**FP0203 - Világos krém**  
élzáró 0,8 mm **E8020231210**



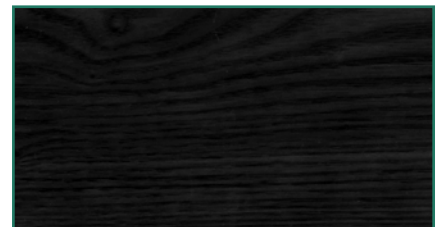
**FP0209 - Arany-barna**  
élzáró 1,0 mm **E8415237220**



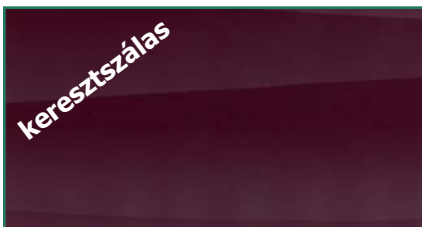
**FP0210 - Arany-krém**  
élzáró 1,0 mm **E8410237220**



**FP0292 - Hamvas tölgy**  
élzáró 1,0 mm **E8495237220**



**FP0293 - Szürke szil**  
élzáró 1,0 mm **E8570237220**



**FP0441 - Hullámos lila**  
élzáró 1,0 mm **E8172237220**



**FP0501 - Fehér virág 3D**  
élzáró 1,0 mm **E8012237220**



**FP0504 - Ezüst virág 3D**  
élzáró 0,8 mm **E8310231210**



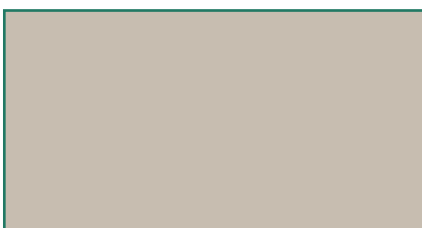
**FP0505 - Krém tulipán 3D**  
élzáró 1,0 mm **E8032237220**



**FP0506 - Arany borostyán 3D**  
élzáró 1,0 mm **E8370237220**



**FP0507 - Krém krokodil 3D**  
élzáró 1,0 mm **E8032237220**



**SM0108 - Krém szürke szupermatt**  
élzáró 1,0 mm **E8837237220**

## Új fogasok, letisztult formák

Új fogasaink a modern előszobáknak és fürdőszobáknak lehetnek dekoratív kiegészítői. Egyes fogasok öntapadós hátoldallal rendelkeznek, ezért kisebb terhelésnek kitéve fúrás nélkül lehetnek lakásunk hasznos elemei.



**2316/N1**  
Furattáv: 32 mm  
rozsdamentes acél



**2315/N1**  
Furattáv: 32 mm  
rozsdamentes acél

00008821150



**2324/ZN21**  
Furattáv: 32 mm  
nikkel  
**látszó csavarok nélkül  
rögzíthető!**

00008821130

**2326/ZN21**  
Furattáv: 32 mm  
nikkel  
**látszó csavarok nélkül  
rögzíthető!**

00008821140



**2319/ZN4kv3s**  
Öntapadós  
matt nikkel

00008821090

**2322/N1kv1s**  
Öntapadós  
rozsdamentes acél

00008821100





**2334/ZN1kv1s**  
Öntapadós  
króm

00008821110



**2335/ZN21kv1s**  
Öntapadós  
nikkel

00008821120

## Maxi felnyíló vasalataink kibővült palettával

Fel- és lenyíló vasalataink közül méltán népszerű a MAXI család. Választékunkban mindeközül a család nagyobb teherbírású termékei voltak jelen. Bevezetésre került a palettánkra 2 újabb teherbírású bírószerű terméke is, hogy biztosan mindenki megtalálja a neki szükséges típust. Egyértelmű színkódolással különbözteti meg a gyártó a kü-

lönöző teherbírásoknak megfelelő típusokat. (Lásd a képet)

A Maxi család minden tagjára igaz, hogy megfelelő furattérképet és pántot alkalmazva nyomásra kinyíló vasalatként is alkalmazható.

A teljes MAXI paletta méret illetve súlytáblázatát 75°; 90° és 110°-os nyílásszögre az alábbi táblázatok magyarázzák.



**373.69.512 Maxi A**  
szürke állítócsavarral  
00003330025

**373.69.412 Maxi B**  
bézs állítócsavarral  
00003330028

75°

	A	B	C	D
300	3,8 - 7,1	6,7 - 13,7	11,9 - 21,0	15,4 - 27,3
400	2,8 - 5,3	5,0 - 10,3	8,9 - 15,8	11,6 - 20,5
500	2,3 - 4,3	4,1 - 8,3	7,2 - 12,5	9,4 - 16,2
600	1,9 - 3,5	3,3 - 7,0	5,9 - 10,6	7,6 - 13,7
700	1,6 - 3,0	2,8 - 5,7	5,0 - 8,8	6,5 - 11,4
800	1,4 - 2,7	2,5 - 5,1	4,4 - 7,9	5,7 - 10,4
900	1,3 - 2,4	2,2 - 4,6	4,0 - 7,0	5,2 - 9,1
1000	1,1 - 2,1	2,0 - 4,1	3,6 - 6,3	4,6 - 8,2

90°

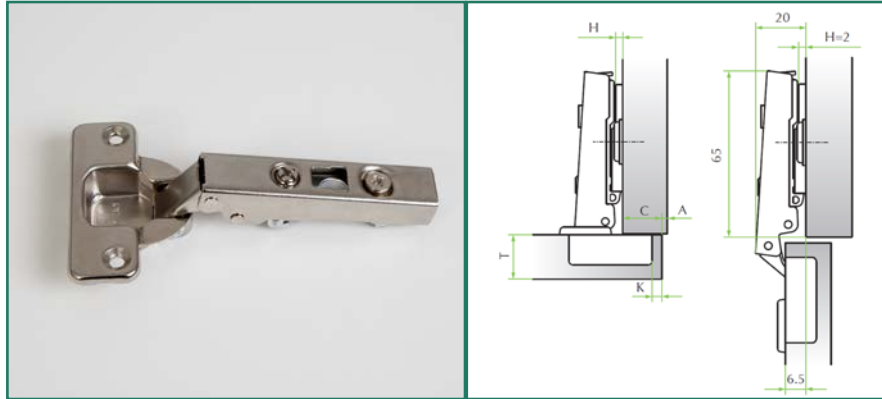
	A	B	C	D
300	3,0 - 5,3	5,1 - 10,2	9,1 - 15,8	11,9 - 20,8
400	2,3 - 4,0	3,8 - 7,6	6,9 - 11,9	8,9 - 15,6
500	1,8 - 3,2	3,1 - 6,1	5,5 - 9,6	7,2 - 12,5
600	1,5 - 2,7	2,6 - 5,1	4,6 - 7,9	6,0 - 10,4
700	1,3 - 2,2	2,1 - 4,2	3,8 - 6,6	4,9 - 8,7
800	1,1 - 2,0	1,9 - 3,9	3,4 - 5,9	4,4 - 7,8
900	1,0 - 1,8	1,7 - 3,4	3,0 - 5,2	3,9 - 6,9
1000	0,9 - 1,6	1,5 - 3,0	2,7 - 4,7	3,6 - 6,2

110°

	A	B	C	D
300	2,4 - 4,0	3,9 - 7,5	6,8 - 11,6	9,2 - 15,0
400	1,8 - 3,0	2,9 - 5,6	5,1 - 8,7	6,9 - 11,2
500	1,4 - 2,4	2,4 - 4,5	4,0 - 7,1	5,7 - 9,0
600	1,2 - 2,0	1,9 - 3,8	3,3 - 5,9	4,5 - 7,6
700	1,0 - 1,7	1,7 - 3,1	2,9 - 4,8	3,8 - 6,2
800	0,9 - 1,4	1,4 - 2,8	2,6 - 4,3	3,4 - 5,6
900	0,8 - 1,3	1,3 - 2,5	2,3 - 3,8	3,0 - 5,0
1000	0,7 - 1,2	1,1 - 2,2	2,0 - 3,5	2,7 - 4,5

# FGV Click pántok

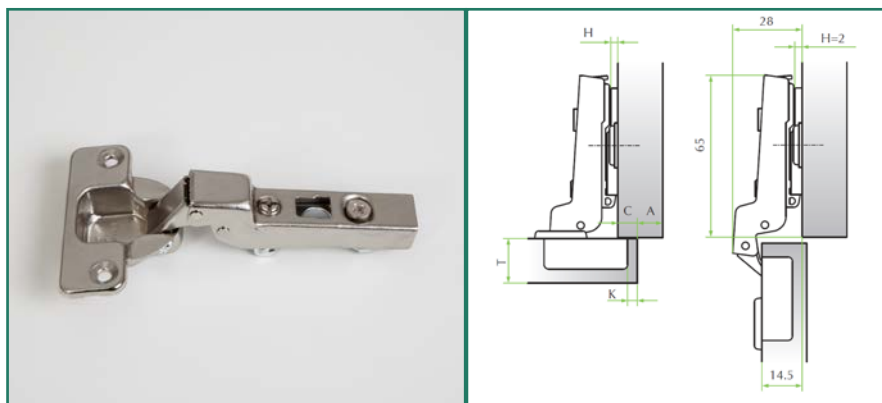
Az FGV termékeiről már korábbi különszámunkban részletesen beszámoltunk. Ezentúl választékunkban megtalálhatják a 110°-os pántjaik közül a gyorszerelő /Click/ kivitelűt is illetve a hozzájuk tartozó pántalátéteket.



## FGV Click ráütődő önzáró kivetőpánt

Anyaga: Fém  
 Felülete: Nikkel  
 Nyílási szög: 110°  
 Cikkszám: **00002850300**

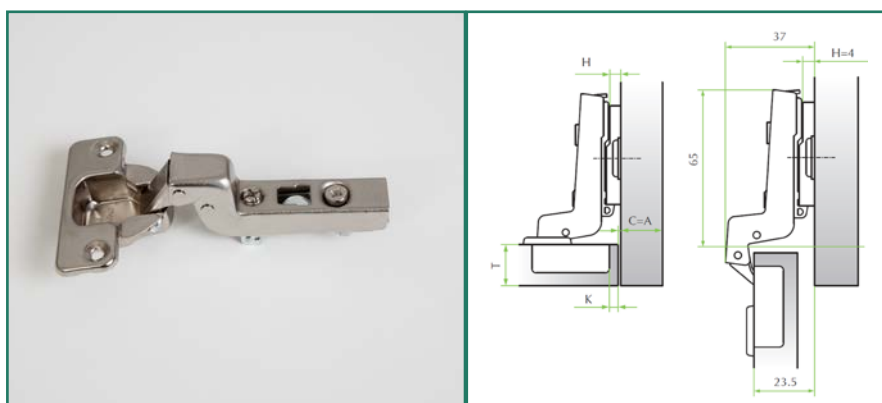
		Pánthelyfurat szélének távolsága az oldal élétől (K)						
		3	4	5	6	7		
Ajtó takarása az oldalra (C)	19					2		
	18				2			
	17			2		4		
	16		2		4			
	15	2		4				
	14		4					
	13	4						
	12							
	11							Pántalátét vastagsága (H)



## FGV Click féligráütődő önzáró kivetőpánt

Anyaga: Fém  
 Felülete: Nikkel  
 Nyílási szög: 110°  
 Cikkszám: **00002850320**

		Pánthelyfurat szélének távolsága az oldal élétől (K)						
		3	4	5	6	7		
Ajtó takarása az oldalra (C)	11					2		
	10				2			
	9			2		4		
	8		2		4			
	7	2		4				
	6		4					
	5	4						
	4							
	3							Pántalátét vastagsága (H)



## FGV Click közézáródó önzáró kivetőpánt

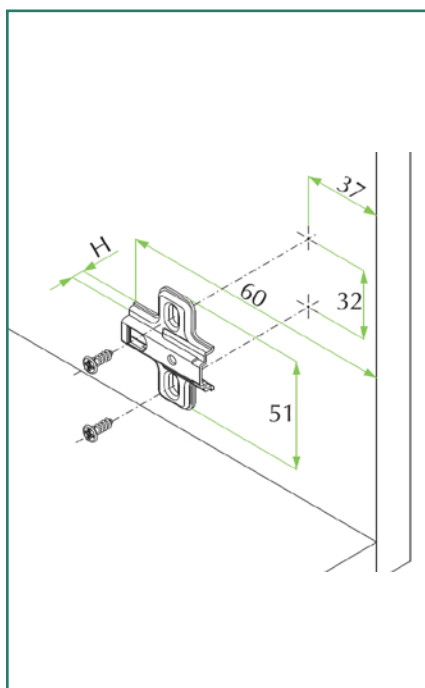
Anyaga: Fém  
 Felülete: Nikkel  
 Nyílási szög: 110°  
 Cikkszám: **00002850340**

		Pánthelyfurat szélének távolsága az oldal élétől (K)						
		3	4	5	6	7		
Ajtó takarása az oldalra (C)	0	2		4				
	1		4					
	2		4					
	3							
	4							
								Pántalátét vastagsága (H)

A táblázat az „A” (az ajtók közti távolság) minimális értékét határozza meg a „T” ajtóvastagság függvényében, hogy az ajtó ne emelkedjen ki az oldal síkjából és ne zavarja a szomszédos ajtó nyitás közben.

T=	16	17	18	19	20	21	22	23	24	25	26
K=3 A=	0.55	0.75	1.10	1.45	1.80	2.40	3.10	3.90	4.70	6.70	6.50
K=4 A=	0.55	0.70	1.05	1.40	1.75	2.25	2.85	3.60	4.35	5.75	6.00
K=5 A=	0.53	0.70	1.00	1.35	1.65	2.10	2.65	3.30	4.00	4.75	5.55
K=6 A=	0.50	0.70	0.95	1.25	1.60	2.00	2.50	3.05	3.70	4.40	5.20
K=7 A=	0.50	0.65	0.85	1.20	1.55	1.90	2.35	2.85	3.45	4.10	4.80

## Új Click pántalátétek az FGV-től



### FGV Click pántalátét

Anyag: Fém, Szín: Nikkel,

Méret: H=2

Cikkszám: **00002851100**



### FGV Click pántalátét

Anyag: Fém, Szín: Nikkel,

Méret: H=4

Cikkszám: **00002851110**

## Változások egyik Wraky munkalapunkban

FIGYELEM! A gyártó a Wraky 6043 munkalap színét módosította. Az alábbi képekkel próbáljuk érzékelteni a különbséget a korábbi 6043-as és az új 6044-es munkalap színe között. Az új és a régi lap együttes használata nem lehetséges, hiszen az újonnan bevezetett szín mintázata kék-szürkés árnyalat is bele került.

Régi  
Wraky 6043

**00012506300**

Új  
**Wraky 6044**  
4200x600x38 mm

**00012506301**

**Laminát**  
2090x42 mm  
4200x1300 mm

**00004807111**

**00011306485**



## Új felnyíló olló

Egy újabb, választékunkba bevezetett, felnyíló vasalatot szeretnénk felhívni a figyelmet.

A dekoratív műanyag borítással ellátott felnyíló olló, amely max. 90°-os nyitásra alkalmas és rendelkezik egy fokozatmentesen állítható fékerő szabályozóval. Utóbbi segítségével az ajtólap súlyának és a csukódás csillapításának mértékét is szabályozhatjuk. A vasalat a gyártó által vállalt 700~900×400 mm-es ajtóméretig használható, de akár párban is alkalmazható, így már 1200~1600×400 mm-es ajtók felnyitására is alkalmas lehet.

### Felnyíló olló HS20215

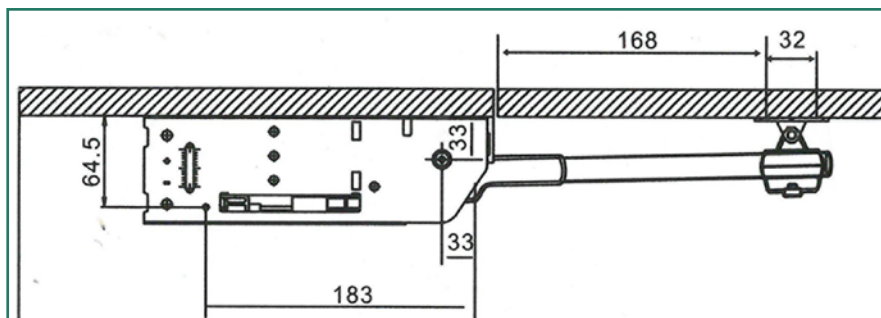
Anyag: Fém- műa., Szín: Szürke, 222x70mm, balos

Cikkszám: **00003301810**

### Felnyíló olló HS20215

Anyag: Fém- műa., Szín: Szürke, 222x70mm, jobbos

Cikkszám: **00003301800**



## A hónap struktúrlemeze

Ezúttal tükröződő felületek adják inspirációinkat. Aktuális választásunk a SIBU Design tükrös struktúrlemezei közül történt. Az üzlet dekoráció során használt **DM Mint** típusú felület a mentol színeiben nyújtja illetve sokszorozza meg a teret. Így meg-

ragadva a bolt előtt és az üzletben nézelődők figyelmét.

*Tudta, hogy weboldalunkon a letöltések menüpont alatt már bárki letöltheti a kiválasztott SIBU felület képét?*



## Ötletek és inspirációk

A bútorgyártásban mindannyian otthon vagyunk, de mi a helyzet a trendekkel, hogyan segíthetünk megrendelőinknek?

A lakberendezési trendek változását követni, azzal naprakésznek lenni nehéz, ezért indítottuk Facebook és Google+ oldalunkon rendszeresen jelentkező rovatunkat *#ötletekésinspirációk* néven, mellyel szeretnénk segítséget nyújtani, ha a megrendelő a bútort egy színhez köti, vagy egyfajta elrendezéshez, esetleg csak Önöktől várja a tanácsot. Kövessen minket a közösségi oldalainkon, keressen rá a **Forest Hungary** kifejezésre és legyen inspirált általunk!



## Megszűnő termékeink listája

Megszűnő termékeink listája weboldalunkról tölthető le PDF formátumban. Az adott hírlevélhez tartozó listát a letöltések/hírlevél menüpontban érheti el.

Mivel megszűnő termékeink között található olyan, amely már nem szerepel a 2014 katalógusunkban, így a listában ezt külön jeleztük.

### Játék - Mi ez?

Újra jelentkezőnk játékunkkal! Az alábbi képen egy termék részlete látható. A játék hűségese olvasóinknak egyszerű: arra vagyunk kíváncsiak, hogy melyik termékünkéről van szó?

A megfejtéseket a:

**foresthungary@gmail.com**

e-mail címre várjuk. A helyes megoldást beküldők között egy Forest ajándécsomagot sorsolunk ki!



## Tiffany üvegek rendelése

A korábbi évek meghatározó trendjei nyomán cégünk is forgalmazott Tiffany típusú üvegajtó betéteket. Az egyesek szerint méltatlanul mellőzött díszítő elem mára már nem jellemző eleme a konyhatrendeknek. 2015. augusztusától cégünk befejezte a Tiffany technológiával készült üvegbetétek forgalmazását.

## 1200 mm széles munkalapok

Rendelőprogramunkban megkülönböztetjük a választékunkban található 1200 mm széles munkalapokat. A méret mezőben feltüntetett \*\*\* jelölés hivatott a munkalap nagyobb szélességi méretére való felhívást jelezni. Ezáltal Önök is könnyedén észlelhetik, hogy az adott termék eltérő mérettel rendelkezik.



*FP0401 – hullámos fehér magasfényű lapunk falipanelként alkalmazva, ugye milyen jól néz ki?*

Ön a Forest Hungary hírlevelét olvasta. Örömmükre szolgál, hogy megtisztelt bennünket figyelmével! Amennyiben kérdése van, keresen meg minket, készséggel állunk rendelkezésére!

Forest Hungary Kft.  
8900 Zalaegerszeg, Hock János u. 90/a  
Tel.: 92/ 507-800 • Fax: 92/ 507-890  
e-mail: info@foresteu.com  
[www.foresteu.com](http://www.foresteu.com)

Stilla Bútorok  
A mindennapok kényelme  
e-mail: info@stillaeu.com  
[www.stillaeu.com](http://www.stillaeu.com)