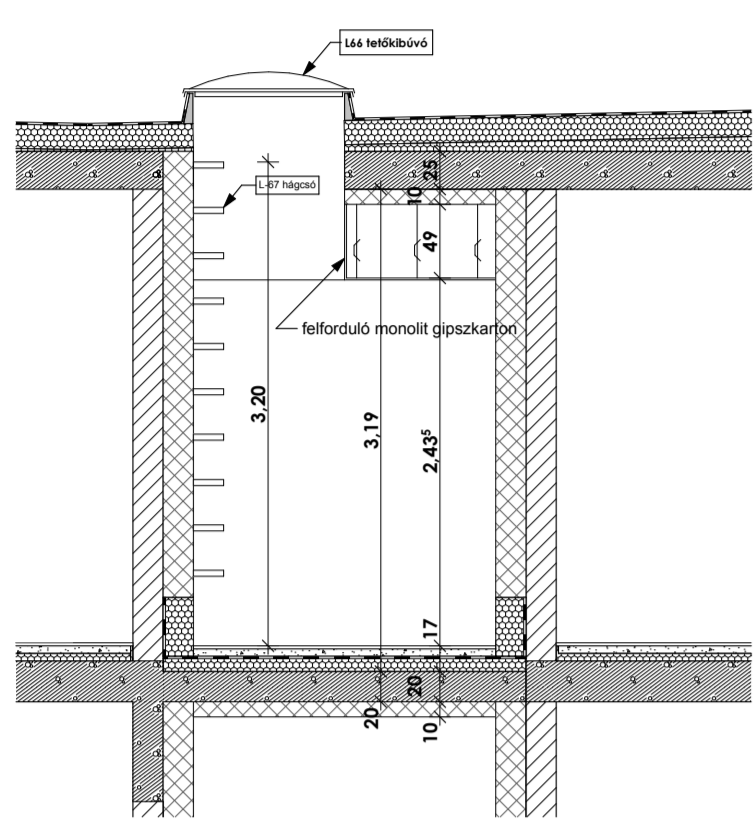
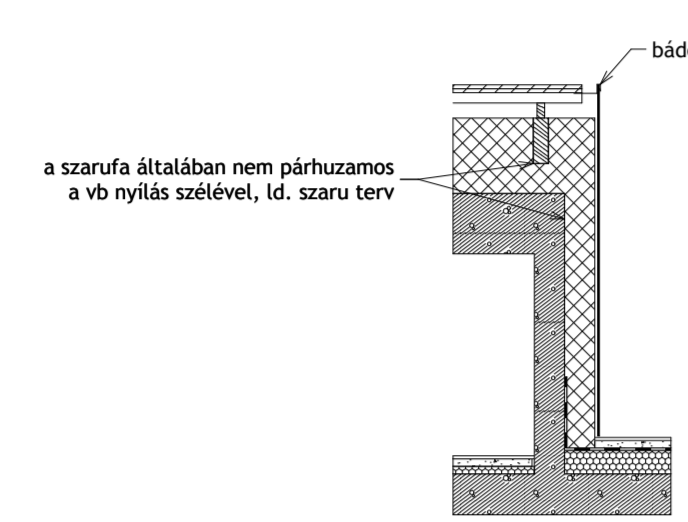


### RÉSZMETSZETEK:

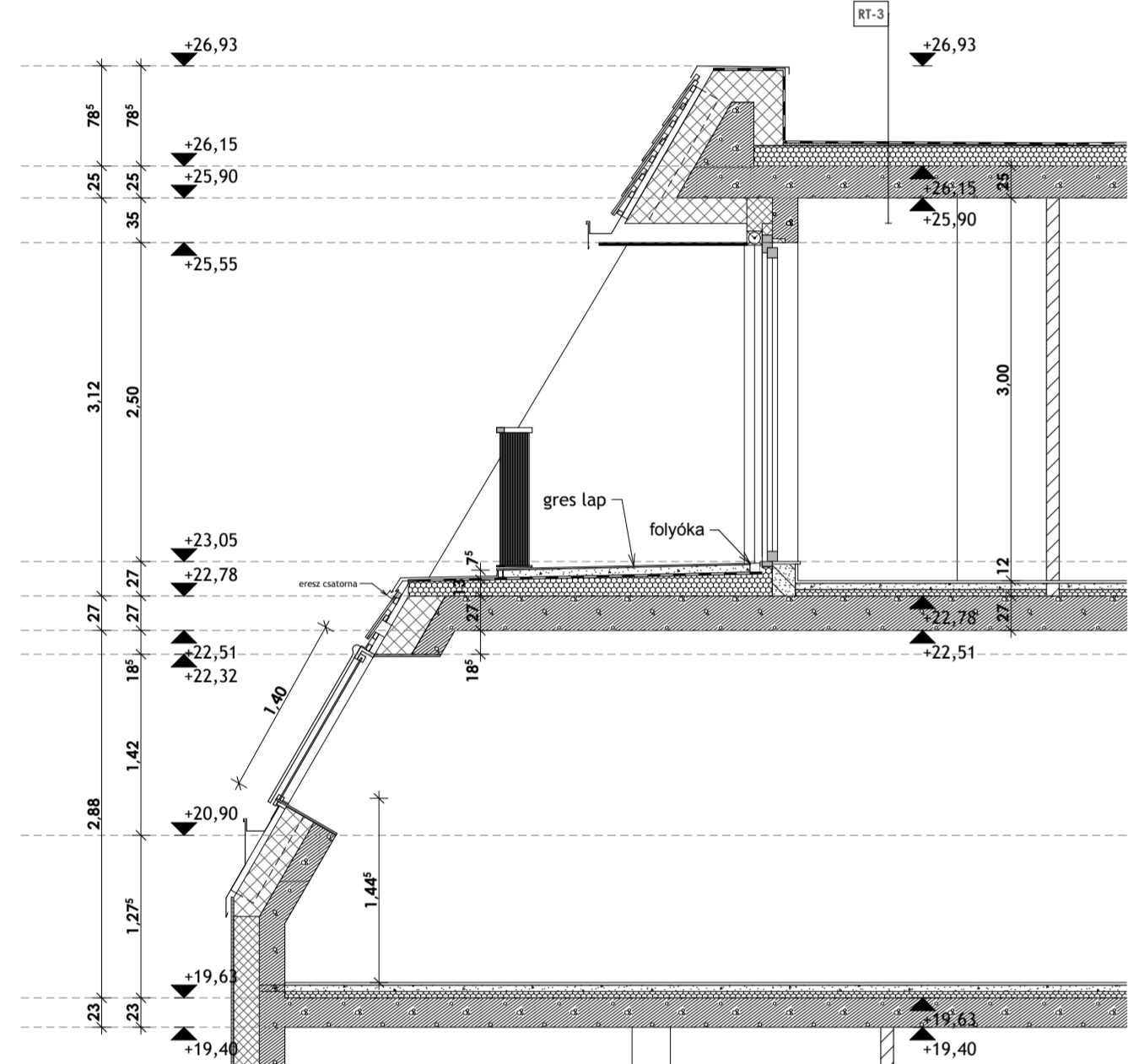
7. emeleti metszék



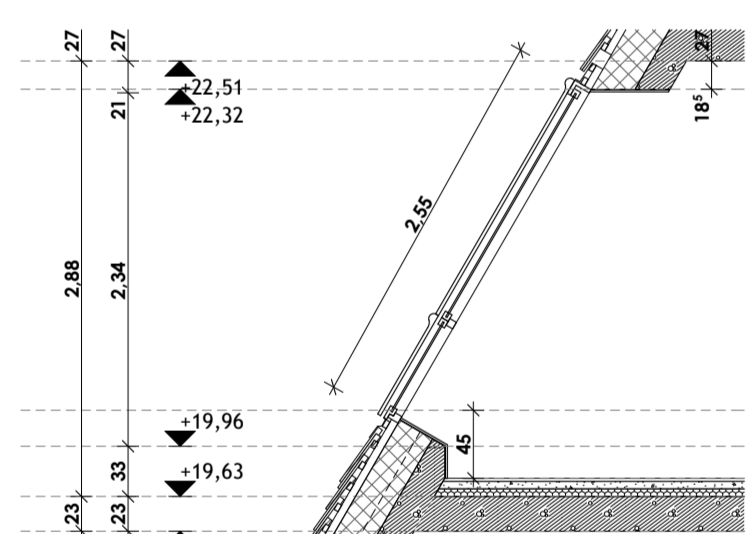
7. emeleti metszék a homlokzattal párhuzamosan elvágva



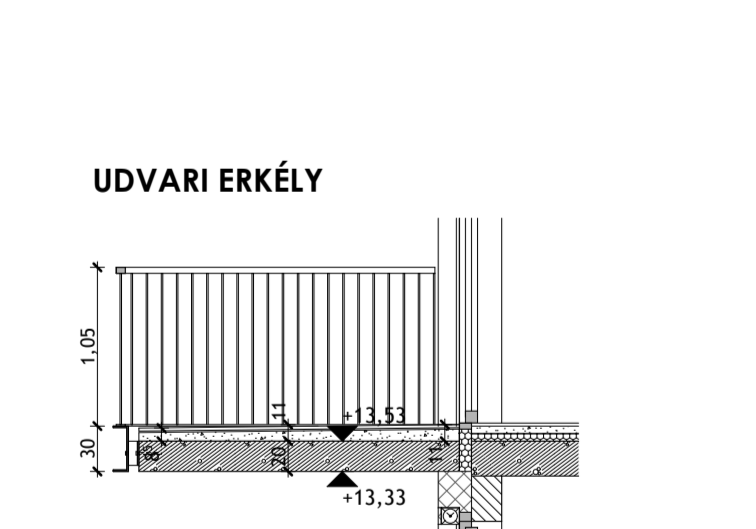
7. emeleti metszék a homlokzatra merőlegesen elvágva



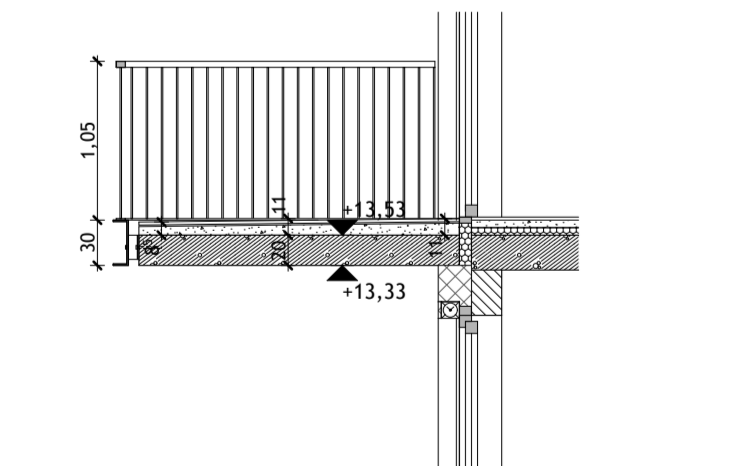
6. emeleti AT-01 tetőablak



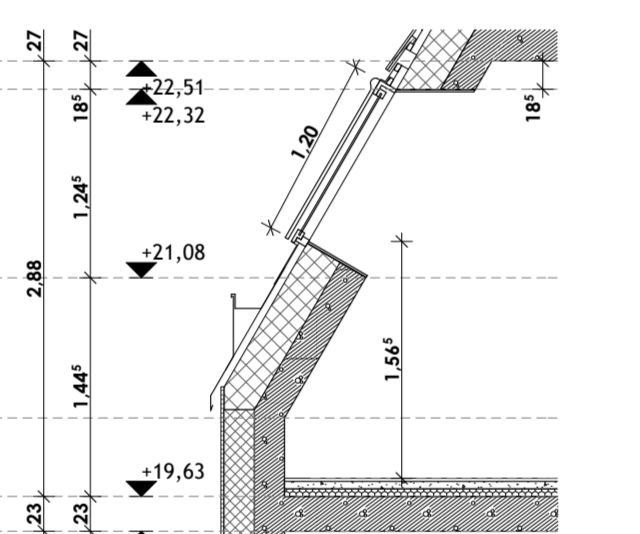
6. emeleti AT-03 tetőablak



UDVARI ERKÉLY



6. emeleti AT-02 tetőablak



6. emeleti AT-04 tetőablak



### A-A METSZET



- MEGJEGYZÉSEK:**
- A TERVEK SZAKÁGI TERVEKKEL, AZ ÉPÜLETSZERKEZETI RÉSZLETTERVEKSEL, ILLETVE A KONZERVÁCIÓS TERVEKKEL EGYÜTT KEZELENDŐK.
  - A RAJZOKRÓL A MÉRÉSVÉTEL TULAJDONI, A MEGADOTT MÉRTEK A MÉRTEKADÓKAI.
  - A TERVEK A FBI KFT. TULAJDONÁT KÉPEK, AZOK NEM MÁSOLHATÓK A TERVEZŐ ENGEDÉLYE NÉLKÜL.
  - A BEÉPÍTETT ANYAGOK, ELŐRE GYÁRTOTT SZERKEZETEK, ALKALMAZÁSTECHNIKAI (ÚTMUTATÓ) BELELL TARTANI, KÜLÖNÖS TEKINTETTEL A FALAZATA, FŐDÉMEKBE SZERELT NYÍLÁSZÁROK ÉS GÉPESZETI TÁMASZPONTOK ÉS GYŐTES SZERELVEK BEÉPÍTÉSÉNél.
  - A PINCE SZINTEN A GÉPESZETI SZERELÉSEK UTÁN TARTANDÓ TÍZTÁLA BELMAGASSÁG 220 CM.
  - A TERVEZŐ VILÁGÍTÁSI TERVEZÉSEK, ÉS ESTELTESÉSHIÁNYZÓ ADATOKRÓL A TERVEZŐ VILÁGÍTÁSI TERVEZÉSEK A MÉRTEKADÓ.
  - A TERVEKEN SZERELŐ MŰSZAKI MEGOLDÁSOKTÓL VALÓ ELTÉRÉS CSAK A TERVEZŐ HOZZÁJÁRULÁSA ESETÉN ALKALMAZHATÓ.
  - A MÉRTEK A HEVYSZÍVEN ELLENŐRIZENDŐK.

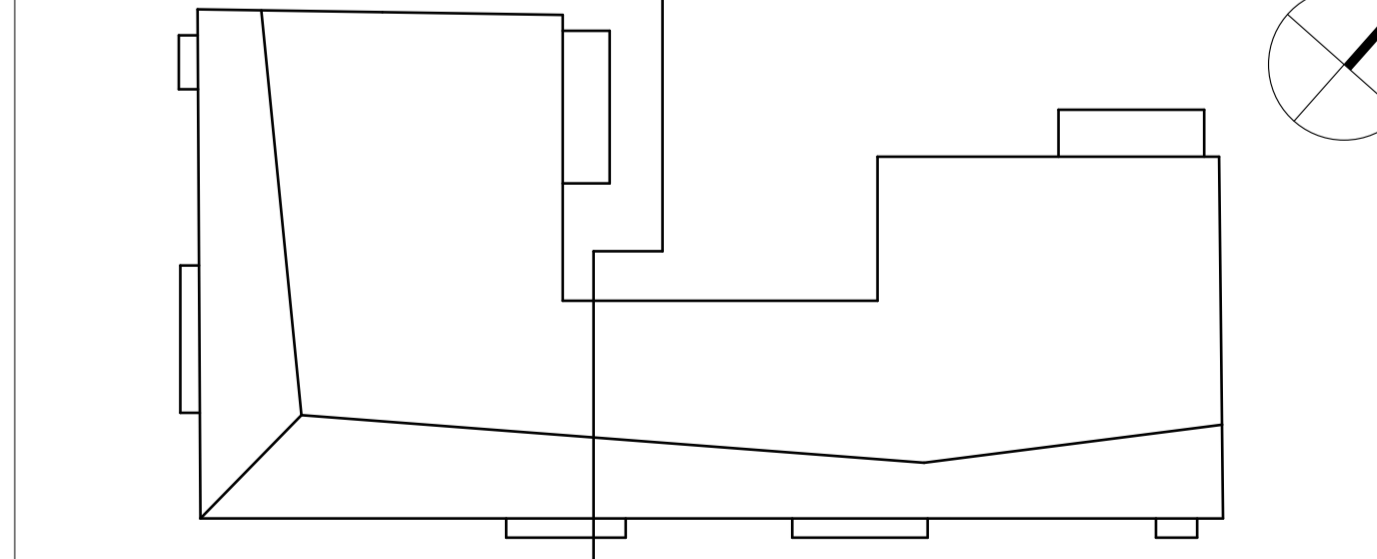
**JELMAGYARÁZAT**

	VASBETON SZERKEZET
	ZSALUKÓ
	MÉSZHOMOKTÉGLA FALSZERKEZET
	KERÁMA FALSZERKEZET
	VÉDSZICTELÉS
	ÁSVÁNYI SZÁLAS HŐSZIGTELÉS
	PIR VAGY HŐSZIGTELÉS
	ALUCORBOND VAGY FINDERMAX
	TÉGLABURKOLAT
	KÁVICS
	TÖMÖRÍTETT TALAJ
	TERMETT TALAJ
	TERVVÁLTOZÁS

**HOMLOKZATI ANYAGOK:**

1. bevonatos acél	Kingspan 1150 TL panel	RAL 7016 antracit
2. bevonatos acél	ragasztott lemez profil	RAL 7016 antracit
3. agyagott kerámia	Tonopach Tóka egyenes vágású cserép	RAL 7016 antracit
4. bevonatos acél	ragasztott hőszigetelés 0,9 m <sup>2</sup> /m <sup>2</sup> hővezetési, 1,7 db/m <sup>2</sup> térm. hőszigetelés	RAL 7016 antracit
5. kőfa felületmódosító anyag	ragasztott kőfa felületmódosító anyag	RAL 7016 antracit
6. bevonatos acél	Alucobond kompozit lemez burkolat	RAL 7016 antracit
7. agyagott kerámia	Felthaus Classic 8500 ragasztott Hegla burkolat	RAL 7016 antracit
8. pasztor acél	horganyzott acél korlát	RAL 7016 antracit
9. üveg	S&S ezüst, fűzőzött üveg, acél keretű ragasztva	RAL 7016 antracit
10. pasztor alu alu	Küggölyfal (pl. Schöco FWS04)	RAL 7016 antracit
11. bevonatos panel	Funermax műgyanta panel burkolat	RAL 7016 antracit
12. szén vakolat	Dryvit homokszéntester	tört fehér
13. kőzet beton	vastagon széntester	szürke (indit)
14. pasztor acél	acél bejárati ajtó (pl. Hörmann Thermo 46)	RAL 7016 antracit

PROJEKT	TERVEZŐ	TERVEZÉS	TERVEZÉS	ÉPÍTÉSI ENGEDÉLY	MÓDOSÍTÁS	TERVEZŐ
<b>WFB K EP 201 A METSZET 00</b>						<b>00</b>
RAJZ NÉV	<b>A-A METSZET</b>				<b>M=1:50</b>	
<b>LAKÓÉPÜLET</b>						
1134 BUDAPEST, LŐPORTÁR U. 1-3.						
KIVITELI TERV						
2018.03.14.						



ÉPÍTETŐ	<b>LP 1-3 PROJEKT Kft.</b> 1051 BUDAPEST, HERCEGHYRÁMS U. 12. TEL: 06/1/99-999192	HELYI TERVEZŐ	<b>FERNÉLY GERCÉLY DLA</b> É/1 01-3089 <b>REISZ ÁDÁM</b> É/1 01-4829 <b>BERKECZI ISTVÁN</b> É/1 01-4639
GENERÁL TERVEZŐ	<b>Kethőegészített Kft.</b> 1112 BUDAPEST, BCG UT 10. 2. E. LEVELEZÉSI CÍM: 1024 BUDAPEST, KÁPLÁR U. 11-13. D. ÉP. 2. EM. B.	TERVEZŐ	<b>FERNÉLY GERCÉLY DLA</b> É/1 01-3089 <b>REISZ ÁDÁM</b> É/1 01-4829 <b>BERKECZI ISTVÁN</b> É/1 01-4639
ÉPÍTÉSZET	<b>FBI STUDIO</b> 1024 BUDAPEST, KÁPLÁR U. 11-13. D. ÉP. 2. EM. B. (1) 274 0199 www.fbi-studio.hu	TERVEZŐ	<b>FBI STUDIO</b> 1024 BUDAPEST, KÁPLÁR U. 11-13. D. ÉP. 2. EM. B. (1) 274 0199 www.fbi-studio.hu
	FERNÉLY GERCÉLY DLA É/1 01-3089 REISZ ÁDÁM É/1 01-4829 VARGA KÖRITÁR KRISZTIÁN É/1 01-4639 BERKECZI ISTVÁN É/1 01-4639 ARÁTO LÉVÉNYE HORVÁTHÉ HARÓTI KATALIN PÁSZTOR IVETT TÓZSÉR ERIKA		