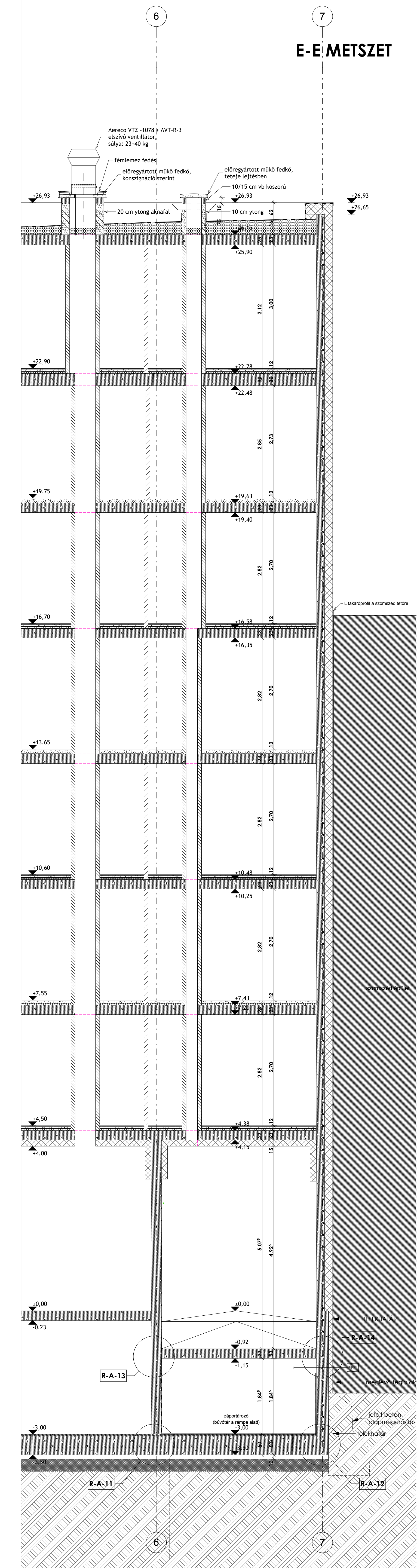
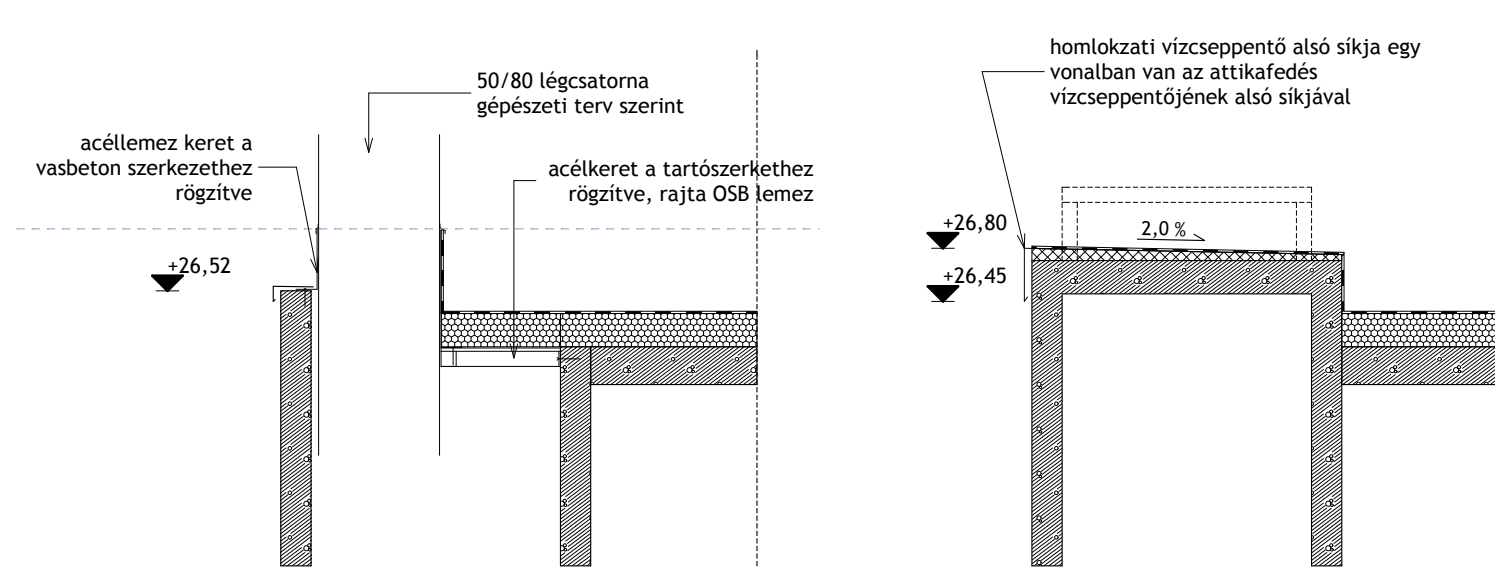


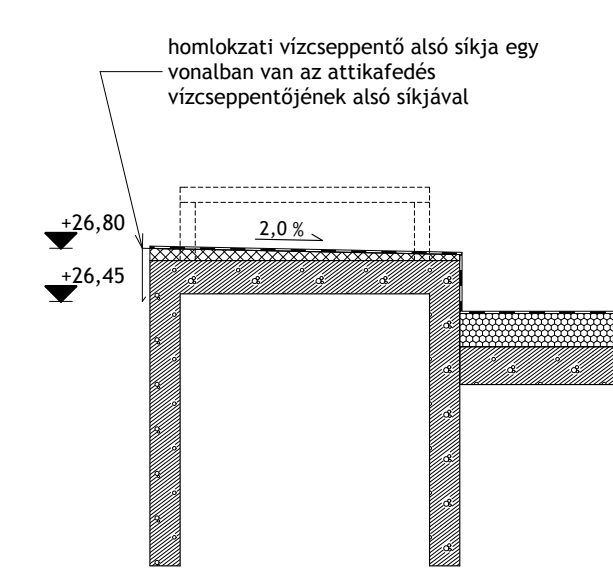
E-E METSZET



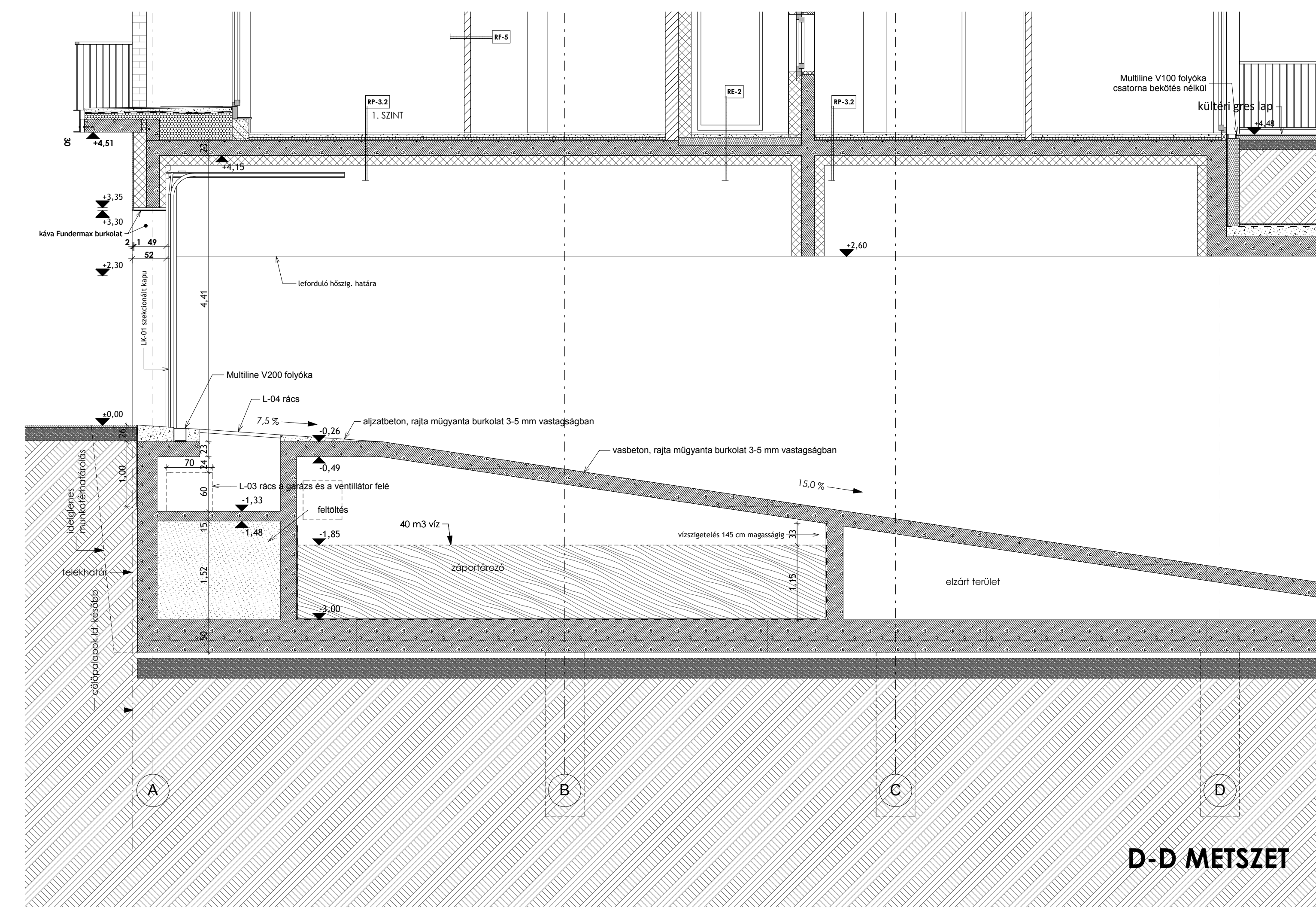
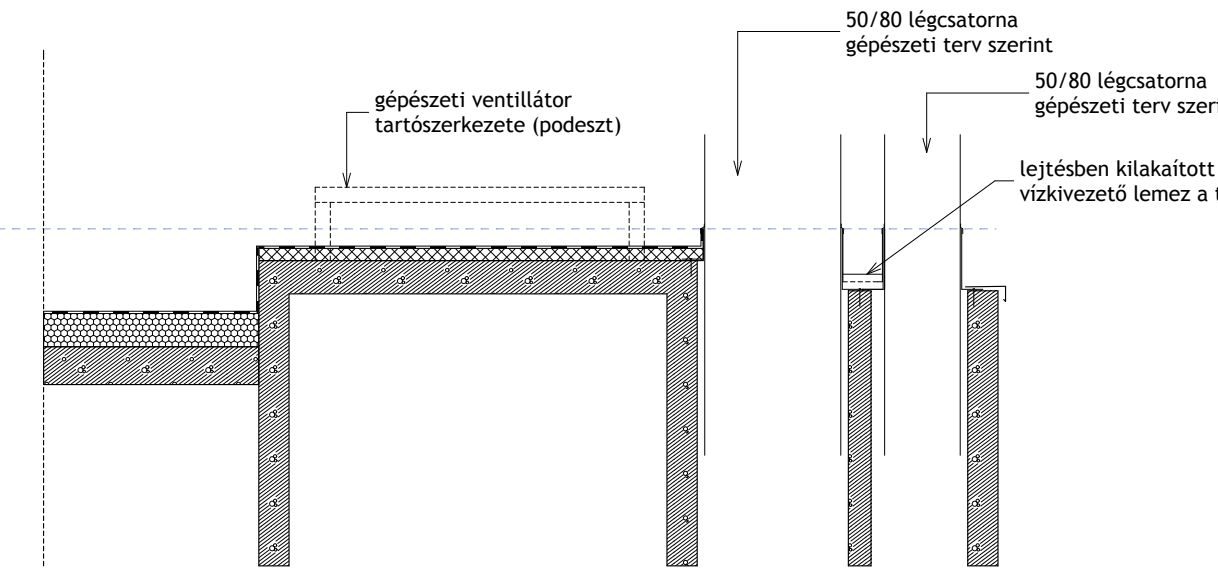
F1 METSZET GÉPÉSZETI AKNÁN KERESZTÜL



F2 METSZET LIFTAKNAFEJÉN KERESZTÜL - PVC SZIGETELÉSEL

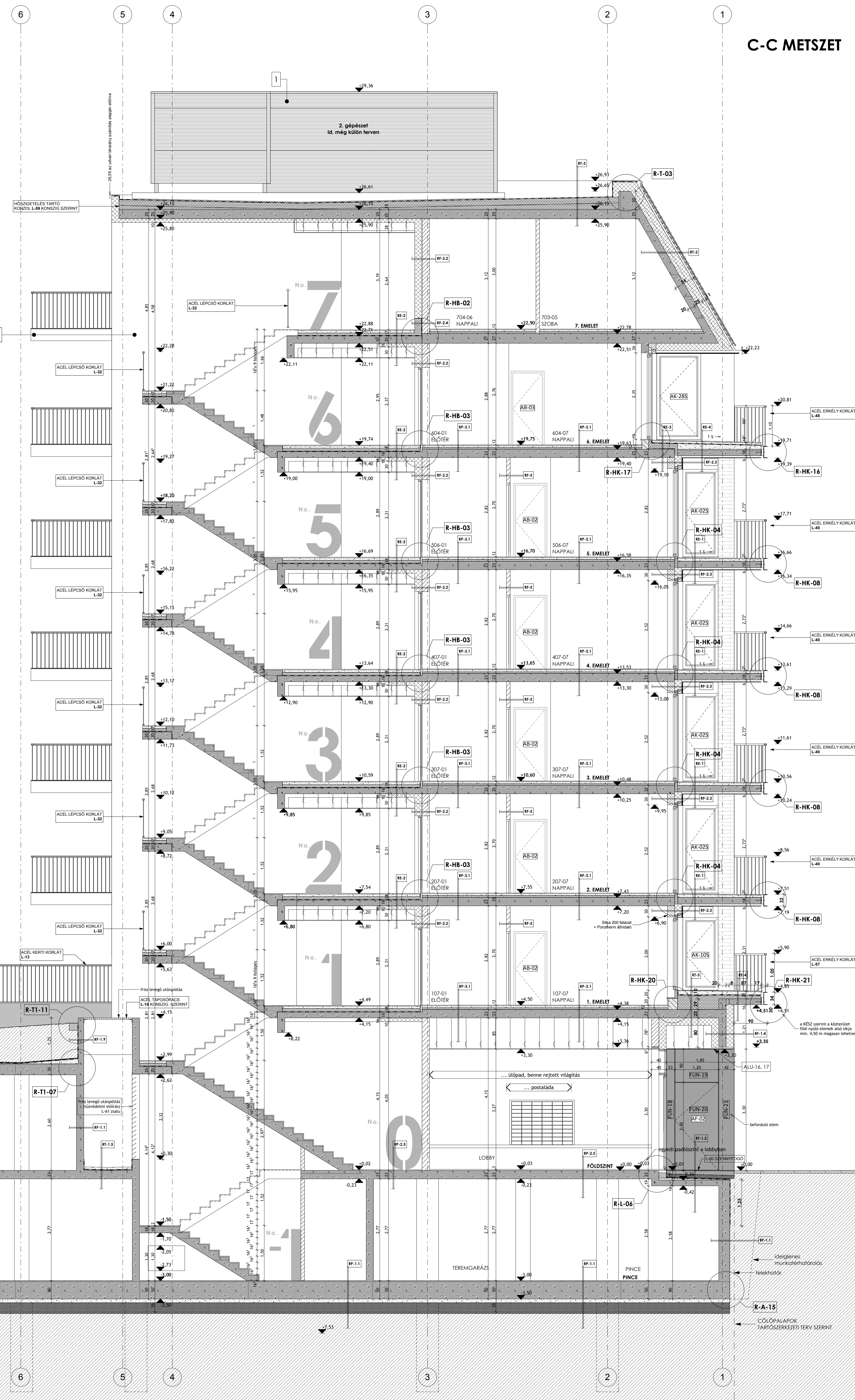


F3 HOSSZMETSZET A LIFTEN ÉS GÉPÉSZETI AKNÁKON KERESZTÜL



D-D METSZET

C-C METSZET

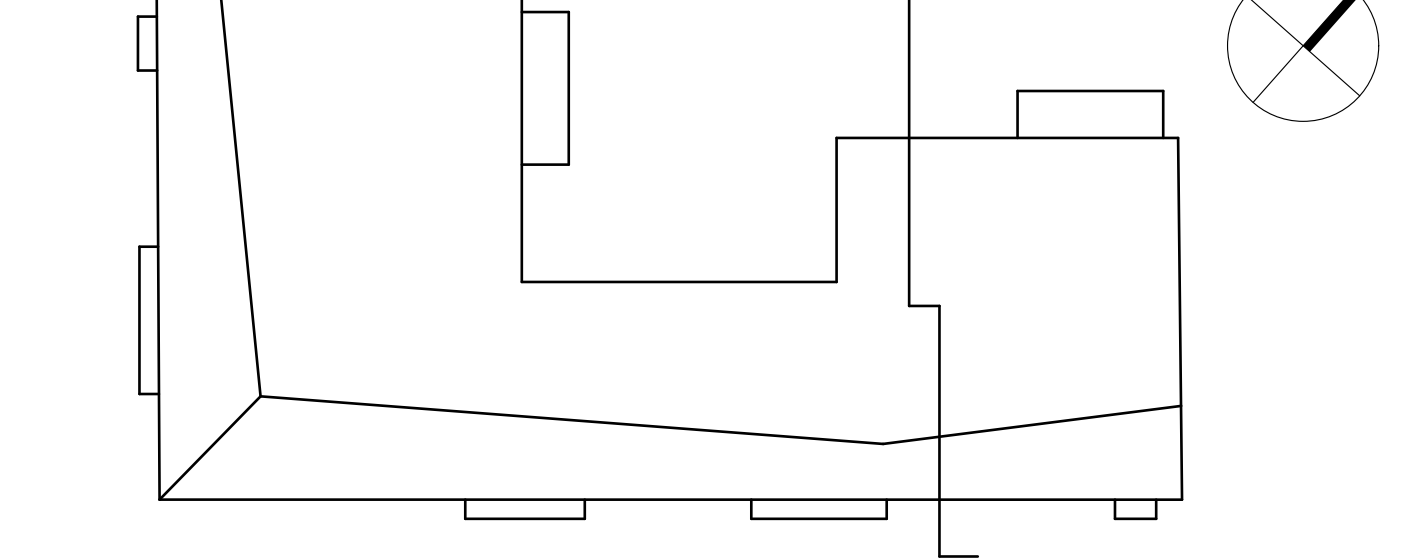


- MEGJEGYZÉSEK:**
- A TERVEK SZAKÁGI TERVEKSEL, AZ ÉPÜLETSZERKEZETI RÉSZLETTERVEKSEL ILLETVE A KONZIGNÁCIÓS TERVEKSEL EGYÜTT KEZELENDŐK.
 - A RAJZOKRÓL A MÉRÉVFÉL TULOS, A MEGADOTT MÉRÉK A MÉRÉTKADÓKAI.
 - A TERVEK A FBI KFT. TULAJDONÁT KÉPEK, AZOK NEM MÁSOLHATÓK A TERVEZŐ ENGEDÉLYE HÉLYÉN.
 - A BEFEJETT ANYAGOK, ELŐRE GYÁRTOTT SZERKEZETEK, ALKALMAZÁSTECHNIKAI ÚJMUTATÓI BEVEL TARTANI, KÜLÖNÖS TERNITTEL A FALAKBA, FŐDÉMEKBE SZERELT NYILÁSZÁROK ÉS GÉPÉSZETI TÁRSASÁPPONTOK ÉS GYŐRSE SZERELVÉNYEK BEPÉRTÉSÉVEL.
 - A PNCÉ SZINTEN A GÉPÉSZETI SZERELÉSEK TARTANDÓ TIZTÁN BELMAGASSÁG 220 CM.
 - A TERVEK SZEREPLO TARTALMAK RÉSZLETBŐL ÉS ESELTÉSESEN HIÁNYZÓ ADATOKRÓL A TERVEZŐ VILÁGKÖZÖTT A MÉRÉTKADÓ.
 - A TERVEKEN SZEREPLO MŰSZAKI MEGOLDÁSOKTÓL VALÓ ELTÉRÉS CSAK A TERVEZŐ HOZZAJÁRULÁSA ESETÉN ALKALMAZHATÓ.
 - A MÉRÉK A HEVYSÉGEN ELLENŐRIZENDŐK.

- JELMAGYARÁZAT**
- VASBETON SZERKEZET
 - ZSÁLUKÓ
 - MÉSHOMOKTEGLA FALSZERKEZET
 - KERÁMA FALSZERKEZET
 - VÍZSZIGETELÉS
 - ÁSVÁNYI SZÁLAS HŐSZIGETELÉS
 - PIR VAGY EPS HŐSZIGETELÉS
 - ALUCOBOND VAGY FINDERMAX
 - TÉGLABURKOLAT
 - KAVICS
 - TÖMÖRÍTETT TALAJ
 - TERMETT TALAJ
 - TERVVÁLTOZÁS

- HOMLOKATI ANYAGOK:**
- 1. bevonatos acél Kingspan 1150 TL panel
 - 2. bevonatos acél ragasztó lemez profil
 - 3. alufestett kerámia ragasztó lemez profil
 - 4. bevonatos acél burkoló faanyag, felkötök: saját árnymékölt
 - 5. fólia feltöltésműanyag alakt. (pl. Schöco Living)
 - 6. bevonatos acél Alucobond kompozit lemez burkolat
 - 7. alufestett kerámia Felthaus Classic 8500 ragasztott Hegla burkolat
 - 8. parafát acél horganyzott acél korlát
 - 9. üveg 552 ezettől, fűlőzött üveg, acél kerete ragasztva, öntözött
 - 10. parafát alu alu függönyfal (pl. Schöco FWSH)
 - 11. bevonatos panel Fundamax műgyanta panel burkolat
 - 12. szilvoklát Dynal homokszándzszer
 - 13. kőzet beton vasbeton szandzszer
 - 14. parafát acél acél bejárati ajtó (pl. Hörmann Thermo 46)

PROJEKT	TERVEZŐ	TERVEZŐ	TERVEZŐ	ELŐZETES BÉLYEG	MOZGÓRÁJ	TERVEZŐ
WFB K EP 203	C-C METSZET	00	00			
RAJZ NÉV	C-C, D-D, E-E, F-F METSZETEK	M=1:50				
LAKÓÉPÜLET						
1134 BUDAPEST, LŐPORTÁR U. 1-3.						
KIVITELI TERV						



ÉPÍTŐTŐ	LP 1-3 PROJEKT Kft. 1051 BUDAPEST, HERCEGRÁD S. 12. TEL: 06/1/99-993192	FEJLŐLŐ TERVEZŐ	FERNEZELYI GERCELY DLA. É/1 01-3089 REISZ ADÁM É/1 01-4829 BERKECZI ISTVÁN É/1 01-4639
GENERÁL TERVEZŐ	KetHőegészkező Kft. 1124 BUDAPEST, DÖZSÓTÓ U. 2. P. LEVÉLVÁLASZÓ: 1024 BUDAPEST, KÁRLÁR U. 11-13. D. ÉP. 2. EM. B.	ÉPÍTÉS	FBI STUDIO 1024 BUDAPEST, KÁRLÁR U. 11-13. D. ÉP. 2. EM. B. (1) 274 0199 www.fbi-studio.hu
ÉPÍTÉS	FBI STUDIO 1024 BUDAPEST, KÁRLÁR U. 11-13. D. ÉP. 2. EM. B. (1) 274 0199 www.fbi-studio.hu	ÉPÍTÉS	FERNEZELYI GERCELY DLA. É/1 01-3089 REISZ ADÁM É/1 01-4829 BERKECZI ISTVÁN É/1 01-4639 ARATÓ LEVÉNTÉ HORNVÁTHÉ MÁRÓTI KATALIN PÁSZTOR IVEIT TÓZSÉR ERIKA